

感谢您选用本产品！使用产品前请仔细阅读本使用说明书并妥善保管，以备今后参考。

JLH100矿用硫化氢检测报警仪

使 用 说 明 书

产品执行标准 MT 1084-2008、GB/T 3836.1-2021、GB/T 3836.4-2021、
Q/AKS008-2023

艾科思电子科技（常州）有限公司
2023年06月 V1.0版

警告：维修时不得随意改变本安电路和与本安电路有关的元、器件的电气参数、规格和型号！
产品只能与说明书规定的产品联接使用！严禁井下充电和拆卸电池。
严禁使用说明书中规定以外的电池！
配套充电器：仅能在地面充电，配套充电器输入交流 100V~240V、频率 50Hz；输出电压 ≤5V、输出电流 ≤1.0A。

1 概述

1.1 用途及适用范围

JLH100 矿用硫化氢检测报警仪（以下简称检测报警仪）采用电化学原理、嵌入式微控制器智能控制、液晶显示的电子仪器。主要用于硫化氢检测和报警用。

1.2 型号及含义



1.3 防爆类型及防爆标志

防爆型式：矿用本安型

防爆标志：Ex ib I Mb

1.4 使用环境条件

- 环境温度：0℃~40℃；
- 相对湿度：≤98%（+25℃时）；
- 大气压力：80kPa~116kPa；
- 风速：不大于 8m/s；
- 环境噪声：≤70dB(A)；
- 煤矿井下有瓦斯，煤尘等爆炸危险的环境；
- 无破坏金属和绝缘材料的腐蚀性气体的地方。

2 工作原理与结构特征

2.1 整机工作原理

检测报警仪采用电化学原理。

2.1.1 气体测量原理

硫化氢气体检测元件均采用电化学原理，由负电极、正电极、参考电极组成；其中，参考电极为传感元件提供外部稳定电压，在被测气体中，由于传感元件内部发生电化学反应，在正电极与负电极之间，形成一微弱电流，气体浓度越高，产生电流越大，通过测量产生电流的大小可以精确的计算出被测气体的浓度。

2.2 结构特征



检测报警仪实物

3 技术特征

3.1 电源及充电

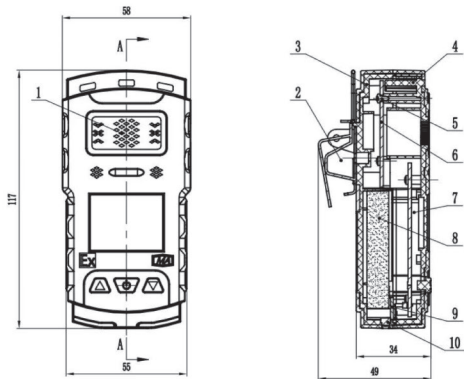
- a) 电池参数: ① 报警仪由单节 PL123450 锰酸锂锂离子蓄电池供电, 单节 3.7V/1.6Ah 锰酸锂电池与电池保护板串联 (实现过充电、过放电、过流保护和短路保护);
- ② 电池开路电压: $\leq 4.3\text{V}$;
- 最大输出电流: $\leq 1.2\text{A}$;
- b) 报警仪的电池采用无“记忆效应”电池。
- c) 报警仪应有电源电压显示、欠压提示、欠压自动关机功能。
- d) 报警仪进行充电时, 应有充电指示、充电完成关断及指示功能。

3.2 主要技术参数

| | |
|----------|---|
| 测量气体 | 硫化氢 |
| 测量原理 | 电化学原理(H_2S) |
| 测量范围 | $(0\sim 100) \times 10^{-6} \text{H}_2\text{S}$ |
| 基本误差 | $(0\sim 49)$: $\pm 3 \times 10^{-6} \text{H}_2\text{S}$ (>49) : 测量值的 $\pm 10\%$ |
| 报警点及误差 | 报警误差 $\pm 3 \times 10^{-6} \text{H}_2\text{S}$ |
| 响应时间 | H_2S : 不大于 45s |
| 报警声级强度 | 不小于 80dB (A) |
| 光报警强度 | 不小于 20m (黑暗) |
| 电池连续工作时间 | >9 小时 (非报警状态) |

4 尺寸、重量

- 4.1 外形尺寸: $117\text{mm} \times 58\text{mm} \times 34\text{mm}$;



检测报警仪外形尺寸

4.2 质量：约 0.5kg。

5 使用、校准

5.1 开机自检及预热过程

报警仪在关机状态下，按下中键约3秒，伴随两声“滴滴”，探测器显示屏的背光点亮，此时报警仪由关机进入开机状态，同时屏幕显示欢迎界面。见图1图2



图1

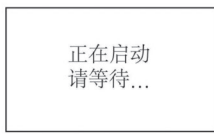


图2

当欢迎界面过后，屏幕将显示硫化氢气体的高报、低报值和量程信息，见图3。

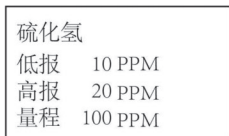


图3

当信息页面显示完成后，系统进入外设自检状态，灯光自检状态：此时灯光会闪烁两次；振动片自检：此时振动片会产生振动然后停止；声音自检：此时蜂鸣器会间隙鸣叫两声。以上状态正常说明外设自检已正常通过。见图 4、图 5、图 6。



图 4



图 5



图 6

5.2 正常检测及报警状态

当报警仪没有检测到高于低限报警值浓度的气体时，屏幕将正常显示当前的气体值。见图 7

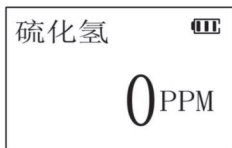


图 7

当报警仪检测到高于任何一种气体的低限报警值时，报警仪将发出间隙“嘀……嘀……”的报警声，并且屏幕背光点亮，振动片也同时起振。只有当检测气体浓度低于低限报警值时检测仪才会停止鸣叫和振动，屏幕关闭背光。

5.3 系统状态查看

当用户想查看当前系统电池使用状态和日期时间时可正常检测状态下按下左键，此时屏幕将显示日期时间和电池电量及电压信息。见图 8

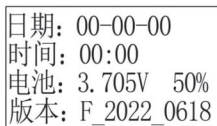


图 8

5.4 关机

当报警仪在正常检测状态下长按中键 3 秒，屏幕将显示关机界面，按左键即关机，按右键取消关机。见图 9



图 9

5.5 充电

当报警仪在正常检测状态电池电压低于 3.5V 时，会显示“电量不足请充电”的提示，此时需要立即插入 USB 充电线进行充电，否则可能因电压过低导致系统工作不正常。见图 10

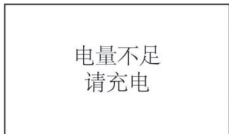


图 10

在关机状态下也可充电，此时充电会显示“充电中...”。见图 11



图 11

当充电结束后，会显示“充电完成”。见图 12



图 12

5.6 菜单操作

- (1) 进入菜单：按中键进入主菜单界面
- (2) 按键作用：在主菜单中按左键为向上选择、取消或者为向右按位选择功能。按中键为确认、保存或者进入子菜单功能。
- (3) 在菜单中如果不操作超过5秒左右系统自动返回正常检测界面。

| | |
|---|---|
| <div data-bbox="181 120 329 160" style="background-color: black; color: white; text-align: center; padding: 2px;">菜单</div> <p style="text-align: center;">-> 零点微调 气体标定 报警设置</p> <hr/> <div data-bbox="181 308 329 348" style="background-color: black; color: white; text-align: center; padding: 2px;">菜单</div> <p style="text-align: center;">-> 报警记录 时间设置 语言切换</p> <hr/> <div data-bbox="181 497 329 537" style="background-color: black; color: white; text-align: center; padding: 2px;">菜单</div> <p style="text-align: center;">-> 退出</p> | <p>主菜单结构</p> <p>操作方法： 按左键循环向上选择菜单项，按右键循环向下选择菜单项，按中键进入选中菜单项，如果选择退出则退出主菜单，返回正常检测界面。</p> |
| <div data-bbox="181 690 329 742" style="background-color: black; color: white; text-align: center; padding: 2px;">选择气体</div> <p style="text-align: center;">硫化氢</p> <p style="text-align: center;">▲ 进入 ▼</p> <hr/> <div data-bbox="181 897 329 937" style="background-color: black; color: white; text-align: center; padding: 2px;">零点微调</div> <p style="text-align: center;">-0000 * ▶ 保存 ▼</p> | <p>零点微调</p> <p>此功能是在实际检测气体浓度的基础上加上或者减去设置的数值。用于无法标气，但显示不归零有偏差的情况。</p> <p>操作方法：首先进入选择气体界面，按左键向上循环选择气体类型，按右键循环向下选择气体类型。当选中气体类型后按中键进入零点微调界面。按左键逐个向右循环选择需要调整数值或符号的每一位。按右键调整当前符号位或者数字位值。按中键保存当前的值。</p> <p>例如：当在空气硫化氢数值一直显示为3不归零时，可以在此设置-0004，然后保存。</p> <p>退出正常检测界面。此时硫化氢显示值应为0。</p> <p>注意：设置数值略大于显示值1个单位即可，如果设置过大会导致显示值与实际气体浓度偏差过大，不准确。</p> |

| | |
|---|--|
| <p>输入密码</p> <p>0000</p> <p>*</p> <p>▶ 进入 ▼</p> | <p>标定</p> <p>为避免用户误入此功能影响便携式气体探测器工作。此功能单独设置密码。</p> |
| <p>选择气体</p> <p>硫化氢</p> <p>▲ 进入 ▼</p> <hr/> <p>低报 高报</p> <p>0010 0020</p> <p>*</p> <p>▶ 保存 ▲</p> | <p>报警设置</p> <p>此功能用于设置检测气体浓度时报警界限。低报表示当气体浓度超过低报值时仪器产生声光报警，高报表示当气体浓度超过高报值时仪器产生声光报警。</p> <p>操作方法：</p> <p>首先进入选择气体界面，按左键向上循环选择气体类型，按右键循环向下选择气体类型。当选中气体类型后按中键进入报警设置界面，按左键逐个向右循环选择需要调整数值的每一位。按右键调整当前数字位值。按中键保存当前的值。</p> |
| <p>报警记录</p> <p>-> 报警查看</p> <p>报警清除</p> <p>▲ 进入 ▼</p> <hr/> <p>报警记录</p> <p>-> 退出</p> <p>▲ 进入 ▼</p> | <p>报警记录</p> <p>《报警记录》菜单包含《报警查看》、《报警清除》、《退出》三个子菜单项。</p> <p>操作方法：</p> <p>按左键向上循环选择子菜单项，按右键循环向下选择子菜单项。当选中气体类型后按中键进入相应菜单项</p> |
| <p>硫化氢 00-00-00</p> <p>时间：00:00</p> <p>低报 10</p> <p>▲ 取消 ▼</p> | <p>报警查看</p> <p>此功能用于查看过往报警记录。</p> <p>操作方法：</p> <p>按左键向最新一条记录翻看，按右键向以前一条记录查看。不操作5秒后自动退出。</p> |

| | |
|---|---|
| <p style="text-align: center;">报警清除</p> <p style="text-align: center;">是 否</p> | <p>报警清除</p> <p>此功能用于清除报警记录</p> <p>操作方法： 按左键选择“是”，用于清除报警记录；按右键选择“否”，用于取消报警记录清除。</p> |
| <p style="text-align: center;">报警记录</p> <p style="text-align: center;">-> 退出</p> <p style="text-align: center;">▲ 进入 ▼</p> | <p>报警记录退出</p> <p>此功能退出《报警记录》子菜单</p> <p>操作方法： 按中键退出。</p> |
| <p style="text-align: center;">请输入年份</p> <p style="text-align: center;">2000</p> <p style="text-align: center;">*</p> <p style="text-align: center;">▶ 进入 ▼</p> | <p>时间设置</p> <p>此功能用于设置当前仪器时间。</p> <p>操作方法： 进入《时间设置》菜单项，显示年份设置界面。按左键逐个向右循环选择需要调整数值的后两位，按右键调整当前数字位值，按中键用于保存当前输入年份，然后进入月份输入界面，以此类推，当输入到分钟界面后按中键将保存前面输入的全部时间信息并退出当前《时间设置》菜单项。</p> |
| <p style="text-align: center;">请输入月份</p> <p style="text-align: center;">00</p> <p style="text-align: center;">*</p> <p style="text-align: center;">▶ 进入 ▼</p> | |
| <p style="text-align: center;">请输入日期</p> <p style="text-align: center;">00</p> <p style="text-align: center;">*</p> <p style="text-align: center;">▶ 进入 ▼</p> | |
| <p style="text-align: center;">请输入小时</p> <p style="text-align: center;">00</p> <p style="text-align: center;">*</p> <p style="text-align: center;">▶ 进入 ▼</p> | |

| | |
|--|---|
| <p>请输入分钟</p> <p>00</p> <p>*</p> <p>▶ 进入 ▼</p> | |
| <p>语言切换</p> <p>-> 中文</p> <p>英语</p> <p>▲ 进入 ▼</p> | <p>语言切换</p> <p>此功能用于切换系统语言，包括《中文》、《英语》、《退出》三个子菜单。</p> <p>操作方法：</p> <p>按左键向上选择语言项，按右键向下选择语言项，按中键确认当前选择。如果选择英语菜单项，系统语言将切换成英语。在英语界面的相应菜单项中选择Chinese，系统语言将切换成中文。如果选择退出菜单项，则退出当前语言切换子菜单。</p> |
| <p>语言切换</p> <p>-> 退出</p> <p>▲ 进入 ▼</p> | |

警告：请不要在检测现场对便携式气体检测报警仪进行充电，以免因拔插充电器产生的火花引起火灾或者爆炸；请尽量不要在开机状态下对便携式气体检测仪进行充电，以免影响充电速度。

6 常见故障及排除（见下表）

| 故障现象 | 可能故障原因 | 处理方式 |
|----------------|----------|-----------------|
| 无法开机 | 电压过低 | 请及时充电 |
| | 死机 | 请联系经销商或制造商维修 |
| | 电路故障 | 请联系经销商或制造商维修 |
| 对检测气体无反应 | 电路故障 | 请联系经销商或制造商维修 |
| 显示不准确 | 传感器超期 | 请联系经销商或制造商更换传感器 |
| | 长期未标定 | 请及时标定 |
| 时间显示错误 | 电池电量完全耗尽 | 及时充电并重新设置时间 |
| | 强电磁干扰 | 重新设置时间 |
| 零点校准功能不可用 | 传感器漂移过多 | 及时标定或更换传感器 |
| 光仪器正常检测界面显示满量程 | 传感器故障 | 请联系经销商或制造商更换传感器 |

7 使用注意事项

- 使用前请仔细阅读说明书；
- 仪器应有专人维护使用，并严格按照说明书操作和调整，严禁随意拆卸仪器；
- 仪器在携带使用中应放置在皮套内，防止剧烈碰撞，并注意保持仪器清洁；
- 仪器使用或存储的环境研究有有机硅、粘合剂等化工物质，避免载体元件中毒；

- 7.5 载体催化元件和电池组件属于防爆部件，维护更换时严禁改变其规格参数，应使用仪器制造商的配件，由专业人员维修更换；
- 7.6 仪器要定期调校，一般为一星期进行一次；
- 7.7 严禁在井下拆机检查和维修；
- 7.8 欠压提示：当电池电压低于 3.4V 时，蜂鸣器发出报警提示；
- 7.9 关机保护：当电压低于 3.2V 时，测定器自动关机。
- 7.10 测定器在存储时，应每隔三个月充电一次，以激活黑白元件和电池组，保持传感器和电池组的特性。

8 运输和存储

- 8.1 测定器可采用包括陆运、水运在内的各种运输方式，运输中需防止剧烈冲撞、重压、雨淋，防止与腐蚀品混装。
- 8.2 测定器应存储于干燥、清洁、空气流通，无腐蚀性气体，无滴水 and 液体侵袭，空气相对湿度不大于 90%，温度在（-40~60）℃ 的仓库中。

9 开箱及检查

打开包装箱后根据说明书第七条检查仪器配件是否齐全。

| | |
|-----|-----|
| 测定器 | 1 台 |
| 充电器 | 1 个 |
| 校验罩 | 1 个 |
| 说明书 | 1 份 |
| 合格证 | 1 份 |

10 保修承诺

本产品保修期为 12 个月，自发货之日起计算。在此期间非人为原因损坏，本公司负责免费维修。

11、主要零(元)部件及重要原材料明细表

| 序号 | 零部件(材料)名称 | 规格型号(材质) | 生产单位 | 安标编号(或其它认证编号) | 有效期 | 受控类别 |
|----|-------------|------------------------------|---------------------|---|---------------------|------|
| 1 | 外壳 | PC+TPE | 常州朗思模塑科技有限公司 | / | / | C |
| 2 | 矿用锰酸锂锂离子蓄电池 | PL123450(单节 3.7V/1600mAh) | 南通南卓电子科技有限公司 | 检验报告编号: 22022891Y 由上海煤科检测技术有限公司出具 | 签发日期: 2022.08.01 | C |
| 3 | 硫化氢检测元件 | GS+4H2S | 英国 DD Scientific 公司 | / | / | C |
| 4 | 环氧树脂 | 906A516-2 | 石家庄绍惠材料科技有限公司 | / | / | C |

JLH100 矿用硫化氢检测报警仪 使用说明书

2023 年 06 月 V1.0 版

艾科思电子科技（常州）有限公司

地址:江苏省常州市新北区薛家镇尚德路 8 号

邮编:213000

电话:0519-85158286

E-mail:aikesidianzi@163.com